

Tina Batista Napotnik¹, Matej Reberšek², Tadej Kotnik³, Damijan Miklavčič⁴

Učinki visokonapetostnih nanosekundnih električnih pulzov na celice in tkiva

The Effects of High-Voltage Nanosecond Electrical Pulses on Cells and Tissues

IZVLEČEK

KLJUČNE BESEDE: elektroporacija, celična membrana prepustnost, apoptoza, transfekcija

Visokonapetostne nanosekundne električne pulze (dolžine do nekaj sto nanosekund, in električno poljsko jakostjo več deset kV/cm) proizvedemo z Blumleinovim generatorjem. Takšni električni pulzi lahko povzročijo, da se pojavi napetost na notranjih membranah celic, kar vodi v pojav por v membranah organelov. Učinki teh pulzov so lahko večji na notranjih membranah kot na plazemski membrani celice. V celicah sprožijo različne odgovore: nastajanje por v membranah granul v človeških eozinofilnih levkocitih, sproščanje kalcijevih ionov iz notranjih zalog celice (endoplazmatskega retikuluma), prehod fosfatidilserina na zunanjo stran plazemske membrane, sproščanje citokroma c iz mitohondrijev, poškodbe DNA, lahko pa povzročijo tudi programirano celično smrt – apoptozo. Ker nanosekundni električni pulzi tudi *ex vivo* ter *in vivo* povzročajo apoptozo celic v tumorjih, so predmet predkliničnih raziskav zdravljenja kožnih tumorjev. Klasična elektroporacija, v kateri uporabljamo daljše pulze z nižjo napetostjo (nekaj sto mikrosekund, z električno poljsko jakostjo več sto V/cm), je pri genski transfekciji učinkovitejša v kombinaciji z nanosekundnimi pulzi. Čeprav so šele v zgodnji fazi tehnološkega razvoja in raziskav, bi lahko visokonapetostni nanosekundni električni pulzi postali učinkovito orodje v rokah biomedicine in biotehnologije: za znotrajcelično manipulacijo in študij celičnih funkcij, preučevanje procesov apoptoze, zdravljenje raka, gensko transfekcijo, celjenje ran in razkuževanje.

ABSTRACT

KEY WORDS: electroporation, cell membrane permeability, apoptosis, transfection

High-voltage, nanosecond electric pulses (of a few to a hundred nanoseconds duration and electric field strength of a few ten kV/cm) are generated by a Blumlein generator. Such pulses induce sufficiently high voltage across intracellular membranes to cause pore formation in them. The effects of these pulses on cell organelles exceed those on the plasma membrane. High-voltage nanosecond pulses affect cells in various ways: by porating intracellular granules in human eosinophils, releasing calcium from intracellular stores (endoplasmic reticulum),

¹ Asist. dr. Tina Batista Napotnik, univ. dipl. biol., raziskovalna sodelavka, Laboratorij za biokibernetiko, Fakulteta za elektrotehniko, Tržaška 25, 1000 Ljubljana.

² Asist. dr. Matej Reberšek, univ. dipl. inž. el., raziskovalni sodelavec, Laboratorij za biokibernetiko, Fakulteta za elektrotehniko, Tržaška 25, 1000 Ljubljana.

³ Doc. dr. Tadej Kotnik, univ. dipl. inž. el., višji znanstveni sodelavec, Laboratorij za biokibernetiko, Fakulteta za elektrotehniko, Tržaška 25, 1000 Ljubljana.

⁴ Prof. dr. Damijan Miklavčič, univ. dipl. inž. el., vodja laboratorija, Laboratorij za biokibernetiko, Fakulteta za elektrotehniko, Tržaška 25, 1000 Ljubljana.

externalizing phosphatidylserine, releasing cytochrome c from the mitochondria into the cytoplasm, damaging DNA, and sometimes even leading to programmed cell death, called apoptosis. Because nanosecond pulses trigger apoptosis of tumor cells both *ex vivo* and *in vivo*, they are investigated as a promising new therapy for skin tumors. Classical electroporation using longer pulses (micro to milliseconds) with lower electric field (a few hundred V/cm) is more efficient in gene transfection when combined with high-voltage, nanosecond electric pulses. Nanosecond high-voltage pulses, although still in the phase of early development and research, are becoming a promising new tool in biomedicine. They could be used for intracellular manipulation and cell function research, for studying the mechanisms of apoptosis, as well as for cancer treatment, gene transfection, wound healing, and sterilization.

UVOD

Izpostavitev celic električnemu polju povzroči nastanek por v plazemski membrani (1–4). Tipični pulzi, ki se uporabljajo za elektroporacijo, so dolgi med nekaj deset milisekund (z električno poljsko jakostjo več 100 V/cm) in nekaj mikrosekund (z več kV/cm). Klasična elektroporacija se danes že uporablja v klinični medicini, pri vnosu kemoterapevtikov v tumorske celice (elektrokemoterapija) (5–7) in genski transfekciji (genska elektrotransfekcija) (8–10).

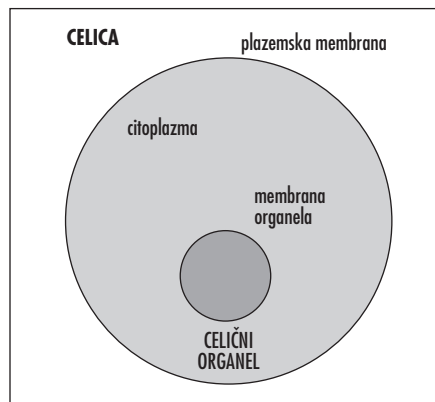
Skupina Karla H. Schoenbacha z univerze Old Dominion (Norfolk, ZDA) pa je začela razvijati generatorje visokonapetostnih pulzov (z možnostjo generiranja pulzov z električno poljsko jakostjo več deset kV/cm) v nanosekundnem območju za uporabo v biomedicini, kar sproža val novih raziskav učinkov nanosekundnih električnih pulzov na biološke sisteme (11).

Prve učinke nanosekundnih električnih pulzov na celice v kulturi je Schoenbach s sodelavci opazoval leta 2001 (11). Kot model je uporabil človeške eozinofilne levkocite, ki vsebujejo velike granule, obdane z membrano. Celice je napolnil s fluorescenčnim barvilom fluoresceinom, ki v granule ni prehajalo. Ko je suspenziji celic dovedel 3–5 60-ns pulzov jakosti do 5,3 MV/m (53 kV/cm), je membrana granul »počila«, iz njih so se sprostili pozitivno nabiti proteini, ki vežejo nase prosti kalcein, in močno obarvali mesta granul, medtem ko je celična membrana (plazmema) ostala bolj ali manj nepoškodovana (celice so po pulzu ostale obarvane zeleno) (11).

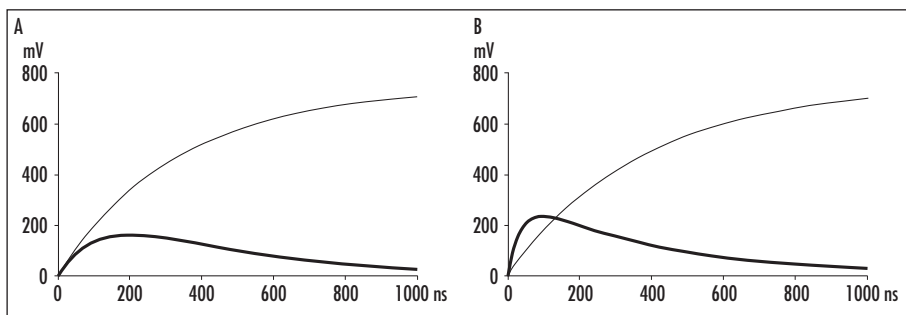
Ta študija je tako prvič pokazala, da lahko z nanosekundnimi električnimi pulzi »naluknjamo« določene organele celice brez zaznavne poškodbe plazemske membrane. Še več, predvidel in odprl je tudi nove možnosti uporabe v prihodnosti, kot so npr. selektivno spreminjanje celičnih funkcij, lažje dovajanje genov in zdravlil v celice, mitohondrije in jedro, ali odstranjevanje tumorskih celic s sprožanjem apoptoze.

LASTNOSTI VISOKONAPETOSTNIH NANOSEKUNDNIH ELEKTRIČNIH PULZOV

Celico lahko opišemo tudi kot prevodno telo (citoplazma), ki je obdano z dielektrično plastjo – izolatorjem (celična ali plazemska membrana). Podobno lahko opišemo tudi organele v celici (slika 1).



Slika 1. Poenostavljena shema celice.



Slika 2. Časovni potek napetosti na membranah ob dovojanju električnega pulza. Tanka črta: napetost na plazemski membrani. Debela črta: napetost na membrani organela. A: Primer, ko napetost na membrani organela ne preseže napetosti na plazemski membrani. B: Primer, ko napetost na membrani organela preseže napetost na plazmalemi. Sliki sta rezultat teoretičnih predvidevanj Kotnika in Miklavčiča (13).

Če celico izpostavimo električnemu polju, kar storimo tako, da na elektrodi, med katerima se nahaja celica, dovedemo električni pulz, se celična membrana polarizira in vzpostavi se napetost prek membrane. Velikost vsiljene napetosti je odvisna predvsem od velikosti električnega polja in velikosti celice, spreminja pa se tudi z lego na membrani in sicer tako, da imata dela membrane, ki sta najbližje elektrodam, tudi najvišjo vsiljeno napetost. Pri zelo kratkih pulzih (krajših od nekaj mikrosekund) je velikost vsiljene napetosti odvisna tudi od dolžine pulza, saj v tako kratkem času še ne doseže svoje končne vrednosti (»platoja«). Daljši ko je pulz, večja je napetost na plazmalemi, vendar ne narašča v neskončnost, doseže »plato« (slika 2A, tanka črta). Višja kot je napetost dovedenega pulza, bolj strmo narašča napetost na membrani in s tem prav tako doseže višje vrednosti. Če membranska napetost preseže kritično vrednost (okoli 1 V), v celični membrani nastanejo spremembe, ki imajo za posledico povečano prepustnost membrane – pojav imenujemo elektroporacija ali elektropermeabilizacija. Lahko je povratna (pore se po določenem času zaprejo) ali nepovratna (celica na koncu propade). Ko pulz prekinemo, tudi napetost na membrani hitro upade (1–4).

Na membranah organelov je vsiljena napetost (podobno kot na plazemski membrani) porazdeljena tako, da je najvišja na delih membrane, ki sta najbližje elektrodama. Sprva narašča podobno kot na plazemski membrani (slika 2A, debela črta), vendar zaradi

polarizacije v notranjosti celice, ki lokalno izniči zunanje polje, že v nekaj sto ns prične spet padati, medtem ko napetost na plazemski membrani še vedno narašča, saj je polje okoli celice še vedno prisotno (slika 2A, tanka črta). V tem začetnem času naraščanja napetosti na membrani organela torej lahko z dovolj visokim pulzom povzročimo tudi napetost, ki preseže kritično vrednost, s tem pa pride do povečanja prepustnosti membrane organelov (2, 12, 13). Če so električne lastnosti plazemske in organelne membrane podobne, prav tako pa se citoplazma in notranjost organela ne razlikujeta preveč, časovni potek napetosti na organelni membrani vselej nekoliko zaostaja za tistim na plazemski (slika 2A).

Teoretični izračuni kažejo, da lahko pri določenih pogojih, ko se membrane ali raztopine, ki jih obdajajo, dovolj razlikujejo med seboj, napetost na membrani organela v začetnem času (do nekaj 100 ns) tudi preseže napetost na membrani plazmaleme (slika 2B) (13). Za to mora biti izpolnjen eden od naslednjih dveh pogojev: 1. notranjost organela je bolj prevodna kot citosol ali 2. membrana organela ima manjšo dielektričnost kot plazmalema.

Če torej privzamemo, da je pragovna napetost, pri kateri pride do poracije, pri plazemski in organelnih membranah enaka, mora biti za poracijo organelov, pri kateri zunanja membrana ni porirana, izpolnjen eden od naštetih dveh pogojev. Dodaten vzrok za selektivno poracijo notranjih membran pa

bi lahko bili še trije faktorji: 1. mirovni membranski potencial (na mitohondrijski membrani je višji kot na plazemski), 2. ukrivljenost membran (teorija pravi, da večja kot je ukrivljenost membrane, nižja napetost sproži nastanek por) in 3. odprtje napetostno odvisnih kanalčkov (ti prispevajo k povečanju prepustnosti ob delovanju zunanega električnega polja) (13, 14).

Kljub zelo visokim napetostim je zaradi izjemno kratkega časa delovanja energija, ki jo dovedemo celicam pri nanosekundnih pulzih, zelo majhna, tako da so toplotni učinki zanemarljivo majhni in ne morejo vplivati na potek nastajanja por (15).

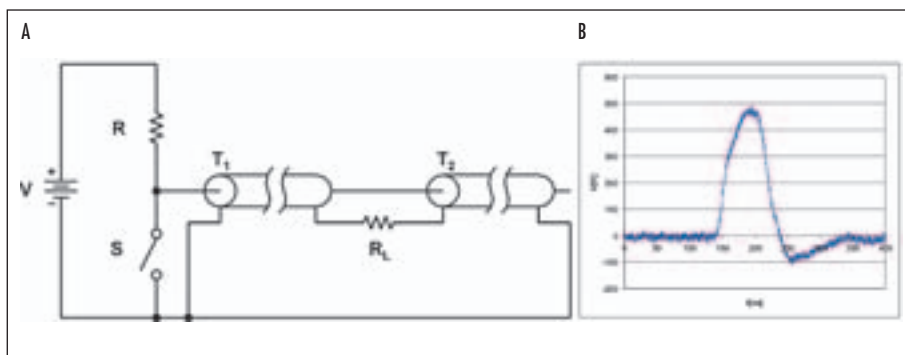
Od parametrov električnega pulza (napetosti, trajanja pulza, števila ponovitev pulzov) je odvisen učinek na celice. Če so vrednosti teh parametrov visoke (npr. 200 pulzov, 20 ns, 35 kV/cm (16)), je povečano delovanje na plazemsko membrano (kot pri klasični elektroporaciji) (17–19), kar lahko vodi v nekrozo celic (16, 20). Če zmanjšujemo čas trajanja in število pulzov, se zmanjšuje njihov vpliv na plazemsko membrano in povečuje vpliv na notranje membrane, posledica česar je apoptotska smrt celice (21, 22). Pri šibkejših nanosekundnih pulzih (oziroma krajših ali z manjšim številom ponovitev), kjer celice še

preživijo, pa lahko opazimo povratno sproščanje kalcijevih ionov iz notranjih zalog (iz endoplazmatskega retikuluma) (23, 24).

Z uporabo nanosekundnih pulzov lahko tudi izboljšamo gensko elektrotransfekcijo (25–27), učinkujejo pa tudi na bakterije, zato bi lahko služili tudi za sterilizacijo (15, 28, 29). Raziskovanje nanosekundnih pulzov je šele na začetku, zato bo potrebno zgoraj navedene ugotovitve še dodatno potrditi in podrobneje raziskati.

VRSTE GENERATORJEV VISOKONAPETOSTNIH NANOSEKUNDNIH ELEKTRIČNIH PULZOV

Električne pulze za elektropermeabilizacijo celičnih organelov lahko proizvedemo z Blumleinovim generatorjem (slika 3), ki je poimenovan po izumitelju Alanu Dowerju Blumleinu. Prvotno je bil Blumleinov generator namenjen proizvajanju kratkih visokonapetostnih električnih pulzov v radarskih sistemih, kasneje pa se je izkazalo, da je uporaben tudi na drugih področjih. Blumleinovi generatorji, ki se danes uporabljajo v biomedicini, so načeloma zelo podobni prvotnemu, ki ga je Blum-



Slika 3. 3A: Konceptualna shema Blumleinovega generatorja. Z njim proizvedemo kratke visokonapetostne pulze na bremenu R_L . To naredimo tako, da najprej z napetostnim virom V preko upora R napolnimo valovodni liniji T_1 in T_2 . Dolžina pulza je odvisna od dolžine valovodnih linij, saj delovanje Blumleinovega generatorja temelji na dejstvu, da električni signali po valovodni liniji potujejo s končno, to je svetlobno hitrostjo (okoli 20 cm/ns). Ko sklenemo stikalo S , potuje električni val po valovodni liniji T_1 do bremena R_L , kjer se zaradi razlik v impedanci polovica odbije nazaj po T_1 in sicer negativno, polovica pa potuje naprej po T_2 . S tem se na bremenu ustvari pulz amplitude V . Ko valova prideta do konca svojih poti, se odbijeta nazaj in ko se na bremenu spet srečata, se izničita in pulza je konec. Dolžina valovoda torej določa dolžino pulza. Za 10 ns pulz uporabimo valovod dolžine 2 m. (35) 3B: Slika tipičnega visokonapetostnega nanosekundnega električnega pulza. Dolžina pulza: 65 ns, napetost: 470 V (pri 100 μ m razdalji med elektrodami je električno poljska jakost 47 kV/cm).

lein izdelal okoli leta 1940 (Blumlein A. D., Patentna prijava: GB589127). Vendar je njihova uporaba v biomedicini veliko bolj zapletena kot na tehniških področjih. Razlog za to je predvsem slabo definirana in spreminjajoča se impedanca bioloških tkiv, saj Blumleinov generator zahteva konstantno in dobro definirano breme (to breme je v našem primeru suspenzija celic ali tkivo). Trenutno je razvoj Blumleinovih generatorjev za biomedicino v začetni fazi in je dostopen le redkim laboratorijem na tem raziskovalnem področju, vendar lahko ob pozitivnih rezultatih študij elektropermeabilizacije celičnih organelov v prihodnosti pričakujemo tudi komercialno dostopne Blumleinove generatorje za uporabo v biomedicini (30–34).

V biomedicini se trenutno uporabljata dve različici Blumleinovega generatorja, ki sta si različni tako po namenu uporabe kot po vgrajenih elektronskih komponentah. Prva različica Blumleinovega generatorja se uporablja za elektropermeabilizacijo in analizo večjih volumnov celične suspenzije, nekako do 1 ml. Elektrode so pri tej različici razmaknjene do enega cm, z generatorjem pa proizvedemo električne pulze do 100 kV z razelektritveno režo (ang. *spark gap*). Te so lahko prirejene tudi za aplikacijo nanosekundnih pulzov

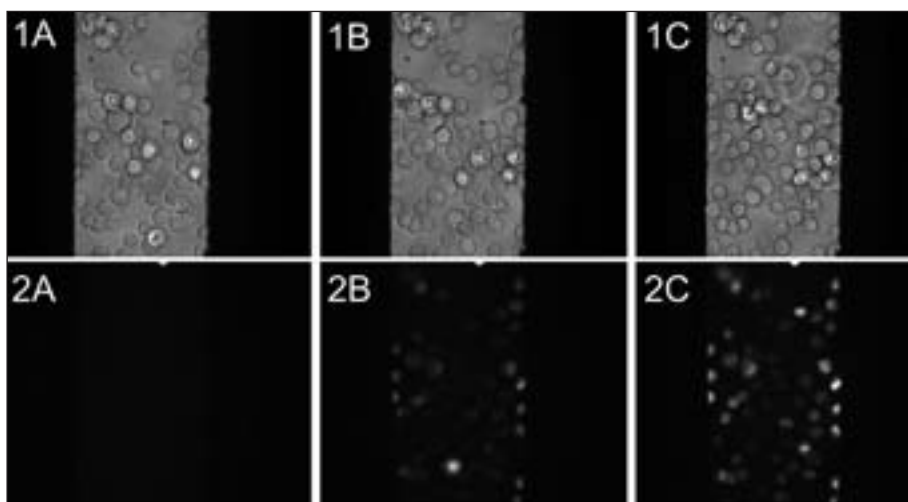
v tumorje *in vivo* ter *ex vivo* (21, 22). Druga različica Blumleinovega generatorja se uporablja za opazovanje učinkov nanosekundnih visokonapetostnih električnih pulzov na biološke sisteme pod mikroskopom. Pri tej različici uporabljamo elektrode na razdalji okoli 100 μm , z generatorjem pa generiramo električne pulze do 1 kV s hitrimi polprevodniškimi stikali (MOSFET) (11, 30, 33).

UČINKI VISOKONAPETOSTNIH NANOSEKUNDNIH PULZOV NA CELICE IN TKIVA

Učinki na celično membrano

Schoenbachova skupina je prva ugotovila in pokazala, da visokonapetostni nanosekundni pulzi vplivajo predvsem na notranje membrane, ki obdajajo celične organele, na celično membrano, ki predstavlja pregrado med celico in njenim okoljem, pa naj ne bi imeli vpliva (11, 23, 34, 36). Fluorescenčna barvila, ki so jih uporabili za ugotavljanje poracije (fluorescein, etidijev homodimer 1 in propidijev jodid), niso prehajala prek plazmaleme (11, 21, 23, 27, 37).

Kasneje so raziskovalci ugotovili, da se pri nanosekundnih pulzih z višjo jakostjo spreme-



Slika 4. Visokonapetostni nanosekundni pulzi povzročijo povečanje prepustnosti plazemske membrane celic B16H1 za propidijev jodid. 1A-1C: fazno kontrastna mikroskopija, 2A-2C: fluorescenčna mikroskopija propidijevega jodida. A: kontrola. B: Celice 1 minuto po dovedenih 25 električnih pulzih (60 ns, 47 kV/cm, frekvenca med pulzi 1 Hz). C: Celice 5 minut po dovedenih 25 električnih pulzih (60 ns, 47 kV/cm, frekvenca med pulzi 1 Hz). Plazemska membrana prepušča propidijev jodid.

ni tudi prekomembranska napetost na celični membrani in poveča njena prepustnost (18, 20, 38, 39). Barvila, ki se uporabljajo za ugotavljanje viabilnosti celice ali celovitosti celične membrane (modrilo tripan, propidijev jodid, YO-PRO-1 in etidijev homodimer), v določenem časovnem intervalu po izpostavitvi celic nanosekundnim pulzom dovolj visoke napetosti prehajajo v celico (slika 4). Višja ko je napetost, daljši ko je pulz in večje ko je število dovedenih pulzov, večje so spremembe na plazemski membrani (22, 25, 27, 34, 40).

Predvideli so, da naj bi nanosekundni pulzi povzročali nastanek neselektivnih, »hidrofilnih« nanopor (nanometrskega premera) na plazemski membrani, ki naj bi se po določenem času zaprle (17–20, 38, 40, 42). Če so bile nanopore dovolj velike, so barvila prehajala prek plazemske membrane, sicer pa ne. Ker je pojav nanopor prehodnega značaja, vnos teh barvil v celice ne pomeni nujno smrti celice, zato barvil v tem času ne moremo jemati kot pokazatelje viabilnosti celic. Vnos barvil, ki nastopi daljši čas po koncu nanosekundnih pulzov pa je že pojav *in vitro* sekundarne nekroze (37, 43).

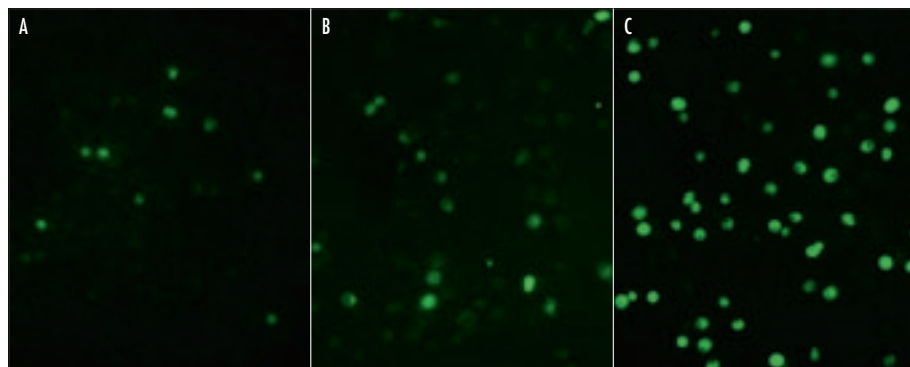
Apoptoza *in vitro*

Pri višjih organizmih poznamo dva načina celične smrti: nekrozo in apoptozo. Nekroza je posledica hipne poškodbe plazemske membrane ali izgube energije, ki nastopita med

hipoksijo, ishemijo, velikimi temperaturnimi spremembami ali delovanjem številnih toksinov. Med nekrozo sestavine celice uhajajo iz nje in sprožijo vnetni odgovor v tkivu. Apoptoza (pravimo ji tudi programirana celična smrt) pa je nadzorovano uničenje določenih celic brez vnetnega odgovora. Apoptoza je normalen fiziološki proces med embrionalnim razvojem pri oblikovanju tkiv in organov ter pri vzdrževanju tkivne homeostaze v odraslih organizmih. Do apoptoze lahko pride tudi zaradi različnih dražljajev – hormonov, citostatikov, ionizirajočega sevanja in nekaterih toksičnih snovi (44, 46).

Skrčenje celice in možna poškodba mitohondrijev ter jedra je Schoenbacha napeljala na misel, da bi nanosekundni pulzi v celici lahko sprožila apoptozo (11). V nekaj letih so številni avtorji potrdili njegovo domnevo in dokazali apoptozo tako *in vitro* kot *ex vivo* ter *in vivo*.

Po dovajanju nanosekundnih električnih pulzov se na različnih celicah *in vitro* pokažejo morfološke spremembe, značilne za apoptozo: celice se skrčijo, citoplazma postane zrnata, vidne so spremembe v obliki jedra (11, 34, 40). Padec viabilnosti (nepovratno poškodbo plazemske membrane) se pojavi z zamikom, kar lahko razložimo s sekundarno nekrozo (21–23, 27, 37). Pri tem se aktivirajo kaspaze – proteaze, ki izvršujejo apoptozo (21, 22, 27, 47) (slika 5).



Slika 5. Visokonapetostni nanosekundni pulzi sprožajo apoptozo v limfocitni celični liniji Jurkat T. Celice so pobarvane s FITC-VAD-fmk, ki obarva kaspaze v apoptotskih celicah zeleno. A: Kontrolne celice, B: 1 uro po dovajanju 50 nanosekundnih pulzov (20 ns, 20 kV/cm), C: 3 ure po dovajanju 50 nanosekundnih pulzov (20 ns, 20 kV/cm). Celice so bile med poskusom vzdrževane v CO₂ inkubatorju na 37 °C, razen med dovajanjem pulza, ki je bilo izvedeno na sobni temperaturi.

Pri apoptozi, sproženi z nanosekundnimi električnimi pulzi, naj bi pomembno vlogo igrali mitohondriji, saj se citokrom c sprosti iz mitohondrijev v citoplazmo (22, 40). Ni še jasno, ali je sproščanje citokroma c iz mitohondrijev posledica kaskade procesov apoptoze ali pa so mitohondriji primarna tarča delovanja nanosekundnih pulzov, ki »naluknjajo« njihovo dvojno ovojnico.

Prehod fosfatidilserina z notranjega na zunanji sloj lipidnega dvosloja, ki tvori osnovo plazemske membrane, je tudi eden od znakov apoptoze. Beebe je leta 2002 s sodelavci dokazal, da pri celicah, izpostavljenih visokonapetostnim nanosekundnim električnim pulzom, pride do takšnega premika fosfatidilserina (21). Vendar so kasneje ugotovili, da zgodba s fosfatidilserinom ni tako preprosta. Premik fosfatidilserina v zunanji sloj membrane je pri določenih pulzih prehodne narave: verjetno je posledica neposrednega učinka električnega polja, ki naj bi v povzročil pojav nanopor v plazmalemi, preko obodov nanopor pa naj bi se premaknil fosfatidilserin (24, 41, 47–49). Torej v tem primeru translokacija fosfatidilserina ne more biti kazalec apoptoze.

V celicah zaradi nanosekundnih električnih pulzov pride do sprememb v jedru: poškodb DNA in kromosomskih aberacij (40, 50, 51) ter celo uhajanja DNA iz jedra (34), pa tudi jedrnih kompleksov RNA in proteinov (52). V teh primerih naj bi bil učinek nanosekundnih pulzov na jedrne strukture neposreden.

Potek apoptoze je odvisen od trajanja pulza: kratki pulzi sprožajo počasnejši potek apoptoze kot daljši pulzi z enako električno energijo (43).

Mehanizma, s katerim nanosekundni pulzi sprožajo apoptozo, še niso ugotovili. Sproščanje kalcijevih ionov Ca^{2+} v citoplazmo (zaradi spremembe prepustnosti membran organelov, ki skladiščijo Ca^{2+}) bi lahko sprožilo apoptozo, vendar se kaspaze pri visokonapetostnih nanosekundnih električnih pulzih aktivirajo neodvisno od Ca^{2+} (22). Druga možnost je, da naj bi visokonapetostni nanosekundni električni pulzi povzročali spremembo transmembranske napetosti na mitohondrijski membrani, kar naj bi povzročilo odprtje mitohondrijskih pornih kompleksov (MPTP) (14). Tretja možnost je poškodba DNA: zadnji

rezultati kažejo, da lahko ti pulzi poškodujejo DNA in nekatere kritične proteine neposredno (43). Četrta možnost pa je, da naj bi apoptozo sprožile spremembe na plazemski membrani prek poti, podobne ekstrinzični poti (ta sproži apoptozo prek vezave ligandov iz okolice celice na »receptorje smrti« v plazmalemi) (40). Natančen potek apoptoze in primarno »tarčo«, prek katere jo nanosekundni pulzi povzročijo, bo torej potrebno še določiti.

Apoptoza tumorjev *ex vivo*, *in vivo*

Ugotovitev, da visokonapetostni nanosekundni električni pulzi sprožajo apoptozo *in vitro*, je hitro napeljala na misel, da bi z novo metodo torej lahko prek apoptoze tumorskih celic odstranjevali tumorje *in vivo*. To so poskusili tako *ex vivo* na izrezanih mišjih tumorjih kot tudi *in vivo* na miših s fibrosarkomom. Izpostavitev nanosekundnim pulzom *in vivo* je povzročila 60% zmanjšanje prostornine tumorjev (21). Pri *ex vivo* poskusih pa so v tumorjih zasledili pojav apoptotskih jeder, v katerih je DNA značilno razkosana, kar so dokazali z metodo TUNEL (angl. Terminal deoxynucleotidyl Transferase Biotin-dUTP Nick End Labeling). V tem primeru je fragmentacija DNA predvsem posledica delovanja kaspaz v procesu apoptoze (21, 22).

Nanosekundni pulzi so bili še učinkovitejši pri mišjih melanomih: enkratno dovajanje stotih 300 ns pulzov (20 kV/cm) je pripeljalo do 90% zmanjšanja tumorjev v dveh tednih. Po dveh tednih regresije so tumorji ponovno pričeli rasti, zato so poskusili z večkratnim dovajanjem pulzov: tri zaporedne dni so tumorje izpostavljali stotim električnim pulzom trajanja 300 ns, kar je vodilo v popolno izginotje tumorjev, ki se niso pojavili niti po dveh mesecih. To je zelo vzpodbuden rezultat, saj bi morda lahko z optimizacijo pogojev dosegli popolno regresijo tumorjev tudi pri bolnikih (53). Z nanosekundnimi pulzi so bili uspešni tudi pri zdravljenju tumorjev na trebušni slinavki pri miših ter na enem primeru humanega karcinoma bazalnih celic (16). Zdravljenje tumorjev s pomočjo apoptoze bi lahko omogočilo zdravljenje brez kemoterapevtikov in z omejenim vnetnim odgovorom na mestu zdravljenja (43).

Celični kalcij

Kalcijev ion Ca^{2+} je v celici osnovni signal, odgovoren za nadzor številnih celičnih procesov: od kratkotrajnih, kot sta krčenje in izločanje, do daljnosežnih, kot so uravnavanje prepisovanja genov, rasti, delitev in smrti celice. Proženje različnih odgovorov v celici omogoči natančna prostorska in časovna dinamika sproščanja Ca^{2+} iz celičnih skladišč in ponovnega črpanja vanje (54).

Nanosekundni električni pulzi, pri katerih celice preživijo, povzročajo sprostitve kalcijevih ionov iz notranjih zalog celic – iz endoplazmatskega retikuluma (ER), ne pa tudi iz mitohondrijev (23, 24, 47, 55, 56). V večini primerov ti pulzi ne sprožajo vnosa kalcijevih ionov v celico prek plazemske membrane (24, 41, 46, 55). Mehanizem sproščanja Ca^{2+} iz ER z nanosekundnimi električnimi pulzi bi lahko bil neposreden – z delovanjem na ER, lahko pa posreden – v celici bi lahko sprožil signalne poti transdukcije, podobne naravnim ligandom, ki uporabljajo inozitol trifosfatno (IP3) signalno pot in tako povzročajo sprostitve kalcijevih ionov iz ER (24, 25).

Pri določenih nanosekundnih pulzih pride tudi do vstopa Ca^{2+} prek plazemske membrane od zunaj (56, 57). Razlog je morda v kapacitivnem vnosu Ca^{2+} v celico prek plazmaleme, ki ga sproži izpraznitev notranjih zalog (27, 56).

Ekspresija genov pri genski elektrotransfekciji

Klasična elektroporacija plazemske membrane z daljšimi, milisekundnimi pulzi, pospeši prenos DNA preko plazmaleme in tako omogoči lažji vstop te precej velike molekule v notranjost celice (8–10). Pomembna je pri nevektorskem prenosu DNA pri genski terapiji, saj omogoči neposreden prenos genov v celico brez uporabe virusnega vektorja, ki se je v preteklosti velikokrat izkazala za potencialno nevarno (58, 59).

Če so klasični elektroporaciji dodali še nanosekundne pulze, se je izražanje poročevalskega gena GFP (angl. Green Fluorescent Protein) povečalo za 3,5-krat. Mehanizem delovanja nanosekundnih električnih pulzov v tem primeru še ni pojasnjen, lahko bi bil posledica neposrednega povečanja pre-

pustnosti jedrnega ovoja zaradi nastanka por, večjega vnosa DNA v celico, aktivacije transkripcijskega sistema ali pa boljše dostopnosti DNA prepisovalnim encimom (25–27). Potrebno je tudi poudariti, da nanosekundni pulzi sami niso omogočili vnosa DNA (25, 27, 60). Vsekakor je kombinacija daljših in nanosekundnih pulzov obetavna in vredna raziskav v razvijajoči se genski terapiji.

Nanosekundni električni pulzi in bakterije, sterilizacija

Z možnostjo sterilizacije vode s kratkimi električnimi pulzi so se raziskovalci poigrali že od 60. let prejšnjega stoletja, vendar v praksi ni zaživela, saj je poraba energije prevelika (28, 61, 62). Kasneje so odkrili, da je trend zmanjševanja preživetja bakterij pri nanosekundnih pulzih z visoko intenziteto večji kot pri daljših pulzih. To pa pomeni, da bi se lahko učinkovitost glede na porabo energije povečala in bi morda metoda postala ekonomsko bolj zanimiva (15, 28, 29). S kratkimi, nanosekundnimi električnimi pulzi bi lahko s paraliziranjem in/ali uničenjem tudi precej učinkovito odstranjevali planktonske organizme iz cevi in hladilnih sistemov elektrarn ter balastnih voda ladij (15).

Metoda pa, kot izgleda, ni primerna za sterilizacijo v prehrabeni industriji, saj tudi 100.000-kratna ponovitev 150 ns, 5 MV/m pulzov ne uniči bakterijskih spor. Tako tudi ideja, da bi z nanosekundnimi električnimi pulzi uničevali spore antraksa v poštnih pošiljkih, ni uresničljiva (63).

ZAKLJUČEK

Učinki električnih pulzov na celice in tkiva so že od poznih 50-ih let prejšnjega stoletja predmet številnih raziskav v biomedicini in biofiziki. Preučevanje nastanka por v plazemski membrani ob izpostavitvi mili- in mikrosekundnim električnim pulzom z jakostjo električnega polja od 100 do nekaj 1000 V/cm je privedlo do uspešne uporabe elektroporacije v medicini in biotehnologiji (elektromoterapija, elektrogenska transfekcija).

V zadnjem času pa je razvoj tehnologije omogočil uporabo mnogo krajših, nanosekundnih pulzov z višjo električno poljsko jakostjo (več 100 kV/cm), ki za razliko od kla-

sične elektroporacije učinkujejo tudi, ali pa celo predvsem na notranje membrane celice. S tem bi lahko postali učinkovito orodje za manipulacijo v notranjosti celic. Zaradi delovanja na membrane organelov bi nanosekundne pulze lahko uporabljali pri preučevanju njihovih struktur in funkcij. Pojav reverzibilnih por nanometerskega premera v plazemski membrani bi lahko izkoriščali tudi za selektivni vnos manjših molekul in ionov.

Čeprav je raziskovanje učinkov nanosekundnih visokonapetostnih električnih pulzov na celice in tkiva šele na začetku (prvi objavljeni rezultati poskusov so iz leta 2001), pa se že kažejo možnosti njihove uporabe tudi

v klinični medicini: pri zdravljenju kožnih tumorjev, genski elektrotransfekciji in celjenju ran (16, 43).

ZAHVALA

Zahvaljujemo se prof. dr. P. Thomasu Vernierju z Univerze v Južni Kaliforniji v ZDA za slike apoptotskih celic (slika 5). Raziskave je omogočila Javna agencija za raziskovalno dejavnost Republike Slovenije s podporo podoktorskemu projektu št. Z2-7046, katerega nosilka je dr. Tina Batista Napotnik, in programski skupini št. P2-0249 (Celična elektrotehnika), katere nosilec je prof. dr. Damijan Miklavčič.

LITERATURA

1. Staempfli R. Reversible breakdown of the excitable membrane of a Ranvier node. *Anais da Academia Brasileira de Ciencias*; 1958; 57.
2. Neumann E, Rosenheck K. Permeability changes induced by electrical impulses in vesicular membranes. *J Membr Biol* 1972; 10: 279-90.
3. Weaver JC, Chizmadzhev YA. Theory of electroporation: A review. *Bioelectrochem Bioenerg* 1996; 41: 135-60.
4. Teissie J, Eynard N, Gabriel B, et al. Electroporabilization of cell membranes. *Adv Drug Deliv Rev* 1999; 35: 3-19.
5. Okino M, Mohri H. Effects of a high-voltage electrical impulse and an anticancer drug on in vivo growing tumors. *Jpn J Cancer Res* 1987; 78: 1319-21.
6. Serša G, Čemažar M, Miklavčič D. Antitumor effectiveness of electrochemotherapy with cis-diamminedichloroplatinum (II) in mice. *Cancer Res* 1995; 55: 3450-5.
7. Šatkauskas S, Batiuskaite D, Salomskaitė-Davalgiene S, et al. Effectiveness of tumor electrochemotherapy as a function of electric pulse strength and duration. *Bioelectrochemistry* 2005; 65: 105-11.
8. Šatkauskas S, Bureau MF, Puc M, et al. Mechanisms of in vivo DNA electrotransfer: Respective contributions of cell electroporabilization and DNA electrophoresis. *Mol Ther* 2002; 5: 133-40.
9. Neumann E, Kakerin S, Toensing K. Fundamentals of electroporative delivery of drugs and genes. *Bioelectrochem Bioenerg* 1999; 48: 3-16.
10. Čemažar M, Grošel A, Glavač D, et al. Effects of electrogenotherapy with p53wt combined with cisplatin on survival of human tumor cell lines with different p53 status. *DNA Cell Biol* 2003; 22: 765-75.
11. Schoenbach KH, Beebe SJ, Buescher ES. Intracellular effect of ultrashort electrical pulses. *Bioelectromagnetics* 2001; 22: 440-8.
12. Cole KS. Electric impedance of marine egg membranes. In: *Trans Faraday Soc*; 1937: 966.
13. Kotnik T, Miklavčič D. Theoretical evaluation of voltage induction on internal membranes of biological cells exposed to electric fields. *Biophys J* 2006; 90: 480-91.
14. Weaver JC. Electroporation of biological membranes from multicellular to nano scales. *Ieee Transactions on Dielectrics and Electrical Insulation* 2003; 10: 754-768.
15. Schoenbach KH, Joshi RP, Stark RH, et al. Bacterial decontamination of liquids with pulsed electric fields. *Ieee Transactions on Dielectrics and Electrical Insulation* 2000; 7: 637-45.
16. Garon EB, Sawcer D, Vernier PT, et al. In vitro and in vivo evaluation and a case report of intense nanosecond pulsed electric field as a local therapy for human malignancies. *Int J Cancer* 2007; 121: 675-82.
17. Gowrishankar TR, Esser AT, Vasilkoski Z, et al. Microdosimetry for conventional and supra-electroporation in cells with organelles. *Biochem Biophys Res Commun* 2006; 341: 1266-76.
18. Frey W, White JA, Price RO, et al. Plasma membrane voltage changes during nanosecond pulsed electric field exposure. *Biophys J* 2006; 90: 3608-15.
19. Vernier PT, Sun YH, Gundersen MA. Nanoelectropulse-driven membrane perturbation and small molecule permeabilization. *BMC Cell Biol* 2006; 7: 16.

20. Pakhomov AG, Shevin R, White JA, et al. Membrane permeabilization and cell damage by ultrashort electric field shocks. *Arch Biochem Biophys* 2007; 465: 109–18.
21. Beebe SJ, Fox PM, Rec LJ, et al. Nanosecond pulsed electric field (nsPEF) effects on cells and tissues: Apoptosis induction and tumor growth inhibition. *Ieee Transactions on Plasma Science* 2002; 30: 286–92.
22. Beebe SJ, Fox PM, Rec LJ, et al. Nanosecond, high-intensity pulsed electric fields induce apoptosis in human cells. *FASEB J* 2003; 17: 1493.
23. Buescher ES, Schoenbach KH. Effects of submicrosecond, high intensity pulsed electric fields on living cells-intracellular electromanipulation. *Ieee Transactions on Dielectrics and Electrical Insulation* 2003; 10: 788–94.
24. Vernier PT, Sun YH, Marcu L, et al. Calcium bursts induced by nanosecond electric pulses. *Biochem Biophys Res Commun* 2003; 310: 286–95.
25. Beebe SJ, White J, Blackmore PF, et al. Diverse effects of nanosecond pulsed electric fields on cells and tissues. *DNA Cell Biol* 2003; 22: 785–96.
26. Joubert V, Altimiras C, Lacoste D, et al. Effects of nanosecond pulsed electric fields on gene expression. XIXth International symposium on Bioelectrochemistry and Bioenergetics. Toulouse, France: BES; 2007: 3.
27. Beebe SJ, Blackmore PF, White J, et al. Nanosecond pulsed electric fields modulate cell function through intracellular signal transduction mechanisms. *Physiol Meas* 2004; 25: 1077–93.
28. Schoenbach KH, Peterkin FE, Alden RW, et al. The effect of pulsed electric fields on biological cells: Experiments and applications. *Ieee Transactions on Plasma Science* 1997; 25: 284–92.
29. Perni S, Chalise P, Shama G, et al. Bacterial cells exposed to nanosecond pulsed electric fields show lethal and sublethal effects. *Int J Food Microbiol* 2007; 120: 311–4.
30. Behrend M, Kuthi A, Gu XY, et al. Pulse generators for pulsed electric field exposure of biological cells and tissues. *Ieee Transactions on Dielectrics and Electrical Insulation* 2003; 10: 820–5.
31. de Angelis A, Zeni L, Leone, G. Blumlein configuration for variable length high-voltage pulse generation by simultaneous switch control. *Electronics letters*; 2006.
32. Kuthi A, Gabriellson P, Behrend MR, et al. Nanosecond pulse generator, using fast recovery diodes for cell electro-manipulation. *Ieee Transactions on Plasma Science* 2005; 33: 1192–7.
33. Kolb JF, Kono S, Schoenbach KH. Nanosecond pulsed electric field generators for the study of subcellular effects. *Bioelectromagnetics* 2006; 27: 172–87.
34. Chen NY, Schoenbach KH, Kolb JF, et al. Leukemic cell intracellular responses to nanosecond electric fields. *Biochem Biophys Res Commun* 2004; 317: 421–7.
35. Smith PW. Transient electronics. Pursued circuit technology. 2002. John Wiley and Sons, Chichester, West Sussex, England; p. 77.
36. Tekle E, Oubrahim H, Dzekunov SM, et al. Selective field effects on intracellular vacuoles and vesicle membranes with nanosecond electric pulses. *Biophys J* 2005; 89: 274–84.
37. Deng JD, Schoenbach KH, Buescher ES, et al. The effects of intense submicrosecond electrical pulses on cells. *Biophys J* 2003; 84: 2709–14.
38. Pakhomov A, Kolb J, White J, et al. Long-lasting plasma membrane permeabilization in mammalian cells by nanosecond pulsed electric field (nsPEF). *Bioelectromagnetics* 2007; 28: 655–63.
39. Garner AL, Chen NY, Yang J, et al. Time domain dielectric spectroscopy measurements of HL-60 cell suspensions after microsecond and nanosecond electrical pulses. *Ieee Transactions on Plasma Science* 2004; 32: 2073–84.
40. Hall EH, Schoenbach KH, Beebe SJ. Nanosecond pulsed electric fields induce apoptosis in p53-wildtype and p53-null HCT116 colon carcinoma cells. *Apoptosis* 2007; 12: 1721–31.
41. Vernier PT, Sun YH, Marcu L, et al. Nanoelectropulse-induced phosphatidylserine translocation. *Biophys J* 2004; 86: 4040–8.
42. Hu Q, Joshi RP, Schoenbach KH. Simulations of nanopore formation and phosphatidylserine externalization in lipid membranes subjected to a high-intensity, ultrashort electric pulse. *Phys Rev E* 2005; 72: 10.
43. Schoenbach KH, Hargrave B, Joshi RP, et al. Bioelectric effects of intense nanosecond pulses. *Ieee Transactions on Dielectrics and Electrical Insulation* 2007; 14: 1088–109.
44. Degtrev A, Boyce M, Yuan JY. A decade of caspases. *Oncogene* 2003; 22: 8543–67.
45. Kerr JFR, Wyllie AH, Currie AR. Apoptosis – Basic biological phenomenon with wide-ranging implications in tissue kinetics. *Br J Cancer* 1972; 26: 239.
46. Wyllie AH, Kerr JFR, Currie AR. Cell death: The significance of apoptosis. *Int Rev Cytol*; 1980: 251–306.
47. Vernier PT, Li AM, Marcu L, et al. Ultrashort pulsed electric fields induce membrane phospholipid translocation and caspase activation: Differential sensitivities of Jurkat T lymphoblasts and rat glioma C6 cells. *Ieee Transactions on Dielectrics and Electrical Insulation* 2003; 10: 795–809.
48. Vernier PT, Sun YH, Marcu L, et al. Nanosecond pulsed electric fields perturb membrane phospholipids in T lymphoblasts. *FEBS Lett* 2004; 572: 103–8.
49. Hu Q, Sridhara V, Joshi RP, et al. Molecular dynamics analysis of high electric pulse effects on bilayer membranes containing DPPC and DPPS. *Ieee Transactions on Plasma Science* 2006; 34: 1405–11.

50. Stacey M, Stickley J, Fox P, et al. Differential effects in cells exposed to ultra-short, high intensity electric fields: cell survival, DNA damage, and cell cycle analysis. *Mutat Res* 2003; 542: 65-75.
51. Vernier PT, Sun Y, Wang J, et al. Nanoelectropulse intracellular perturbation and electropermeabilization technology: phospholipid translocation, calcium bursts, chromatin rearrangement, cardiomyocyte activation, and tumor cell sensitivity. In: *Engineering in Medicine and Biology 27th Annual Conference*; 2005; Shanghai, China: IEEE; 2005. p. 5850-3.
52. Chen N, Garner A, Chen G, et al. Nanosecond electric pulses penetrate the nucleus and enhance speckle formation. *Biochem Biophys Res Commun* 2007; 364: 220-5.
53. Nuccitelli R, Pliquett U, Chen XH, et al. Nanosecond pulsed electric fields cause melanomas to self-destruct. *Biochem Biophys Res Commun* 2006; 343: 351-60.
54. Berridge MJ, Lipp P, Bootman MD. The versatility and universality of calcium signalling. *Nat Rev Mol Cell Biol* 2000; 1: 11-21.
55. Sun Y, Xiao S, White JA, et al. Compact, nanosecond, high repetition rate, pulse generator for bioelectric studies. *Ieee Transactions on Dielectrics and Electrical Insulation* 2007; 14: 863-70.
56. White JA, Blackmore PF, Schoenbach KH, et al. Stimulation of capacitative calcium entry in HL-60 cells by nanosecond pulsed electric fields. *J Biol Chem* 2004; 279: 22964-72.
57. Buescher ES, Smith RR, Schoenbach K. Submicrosecond intense pulsed electric field effects on intracellular free calcium: Mechanisms and effects. *Ieee Transactions on Plasma Science* 2004; 32: 1563-72.
58. Thomas CE, Ehrhardt A, Kay MA. Progress and problems with the use of viral vectors for gene therapy. *Nat Rev Genet* 2003; 4: 346-58.
59. Verma IM, Weitzman MD. Gene therapy: Twenty-first century medicine. *Annu Rev Biochem* 2005; 74: 711-38.
60. Hall EH, Schoenbach KH, Beebe SJ. Nanosecond pulsed electric fields (nsPEF) induce direct electric field effects and biological effects on human colon carcinoma cells. *DNA Cell Biol* 2005; 24: 283-91.
61. Vernhes MC, Benichou A, Pernin P, et al. Elimination of free-living amoebae in fresh water with pulsed electric fields. *Water Res* 2002; 36: 3429-38.
62. Sale A, Hamilton W. Effects of high electric fields on microorganisms - I. Killing of bacteria and yeasts. In: *Biochim Biophys Acta*; 1967: 781-8.
63. Vernier PT, Thu MMS, Marcu L, et al. Nanosecond electroperturbation - Mammalian cell sensitivity and bacterial spore resistance. *Ieee Transactions on Plasma Science* 2004; 32: 1620-5.